

## 8. 制动及用气系统-Air and Brake System

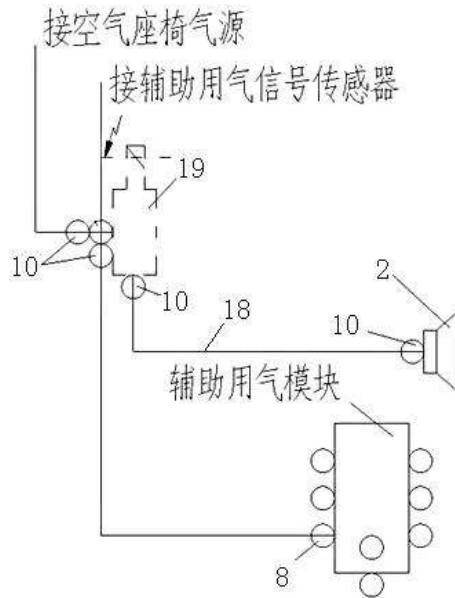
序号/ No.	名 称 / Designation	页 码 /Page No.
8,01	发动机排气制动及操纵装置（一体式）/Engine Exhaust Braking And Control Devices	1
8,02	辅助用气分配模块/Air distributor block	2
8,03	空气座椅气操纵装置/Seat Air System	3
8,04	双音气喇叭操纵装置(金属保险杠)/Horn Control Device	4
8,05	单桥轮间差速锁气操纵装置/Wheel Diff.lock Control Device	5
8,06	变速器换挡手柄气操纵装置/Shifting Handle Air System	6
8,07	变速器气操纵装置/Gearbox Air System	7
8,08	ZQC2000分动器气操纵/Thansfer Gas Control	8
8,09	发动机制动装置（双缸空压机）/Engine Braking Device	9
8,10	驾驶室制动装置/Brake Device In Cab	10
8,11	单前轴制动装置/Front Axle Brake Device	12
8,12	斯太尔单桥制动装置/Brake Device Of Single Rear Axle	13
8,13	HOWO组合踏板操纵装置(新开关/共轨)/Combination Pedal Control Device	15
8,14	180-320马力/4*2/4*4/6*2制动装置/Brake Actuator	19
8,15	行星减速前桥军用制动装置/Brake Actuator	20
8,16	制动装置/Braking device	21








8.04 双音气喇叭操纵装置(金属保险杠)/Horn Control Device



8.04 双音气喇叭操纵装置(金属保险杠)/Horn Control Device

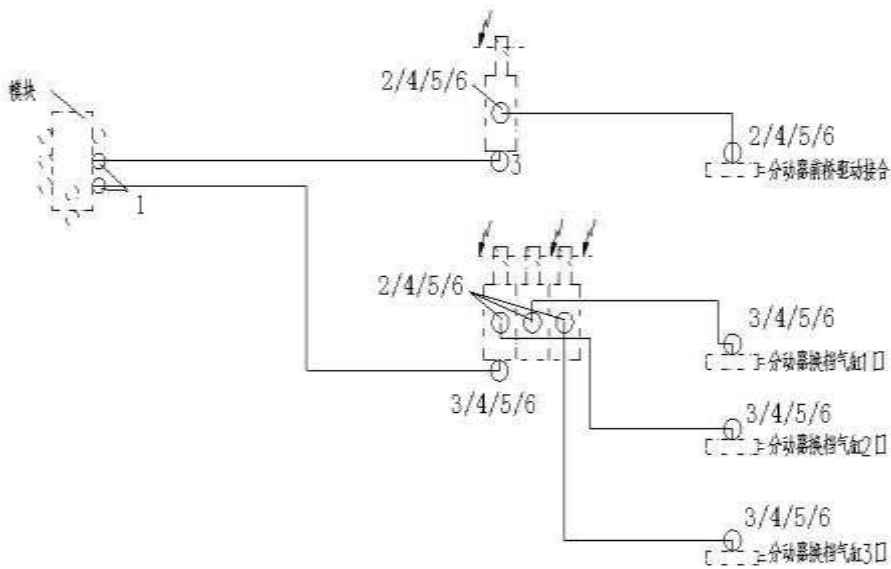
序号	零部件图号	名称	Part Name	数量	备注
No.	Part No.			Qty	Remark
2	WG9000270002	双音气喇叭无支架	Automotive—Air horn	1	
4	WG9725270022	双音气喇叭卡箍	Clamp	1	
6	WG9725270023	L型支架	Bracket	1	
8	WG9000361109	直通接头体NG8/NW4	Nozzle	1	
10	WG9000361107	直通接头体NG6/NW4	Nozzle	3	
12	ZQ32010	六角法兰面螺母M10	Nut	2	
14	ZQ1840625	六角法兰面螺栓M6	Screw	2	
16	ZQ32006	六角法兰面螺母M6	Nut	2	
18	190003179782	聚酰胺管(Φ6*1)	Plastic tube	8m	
19	WG9718710003	气喇叭电磁阀	Solenoidvalve	1	
20	WG9000361001	弹性元件NG6	Gasket	2	
21	WG9000361002	卡簧NG6	Clip	2	
22	WG9000361003	螺母座NG6	Nut	2	
23	WG9725270031	双音气喇叭支架	Air horn bracket	1	
24	ZQ1841016	六角法兰面螺栓M10	Bolt	2	
25	Q150B0816	六角头螺栓	Screw	1	







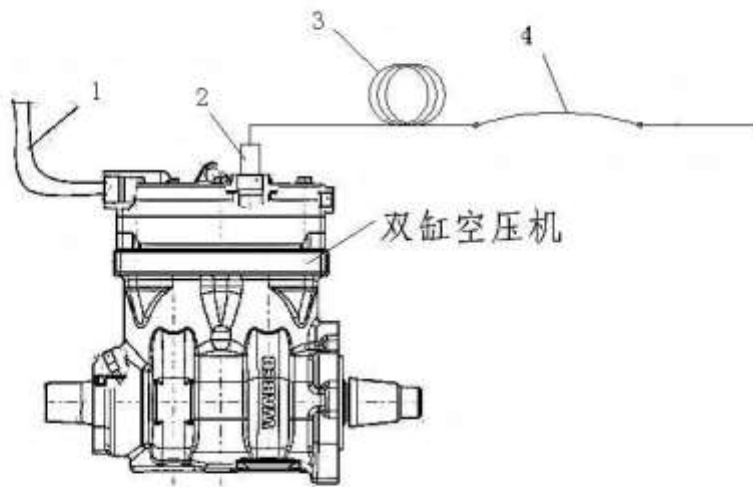

8.08 ZQC2000分动器气操纵/Transfer Gas Control



8.08 ZQC2000分动器气操纵/Transfer Gas Control

序号	零部件图号	名称	Part Name	数量	备注
No.	Part No.			Qty	Remark
1	WG9000361109	直通接头体NG8/NW4	Nozzle	2	
2	WG9000361107	直通接头体NG6/NW4	Nozzle	5	
3	WG9000361207	直角接头体NG6/NW4	Nozzle	5	
4	WG9000361001	弹性元件NG6	Gasket	10	
5	WG9000361002	卡簧NG6	Clip	10	
6	WG9000361003	螺母座NG6	Nut	10	
7	190003179782	聚酰胺管 (Φ6*1)	Plastic tube	7m	


8.09 发动机制动装置（双缸空压机）/Engine Braking Device

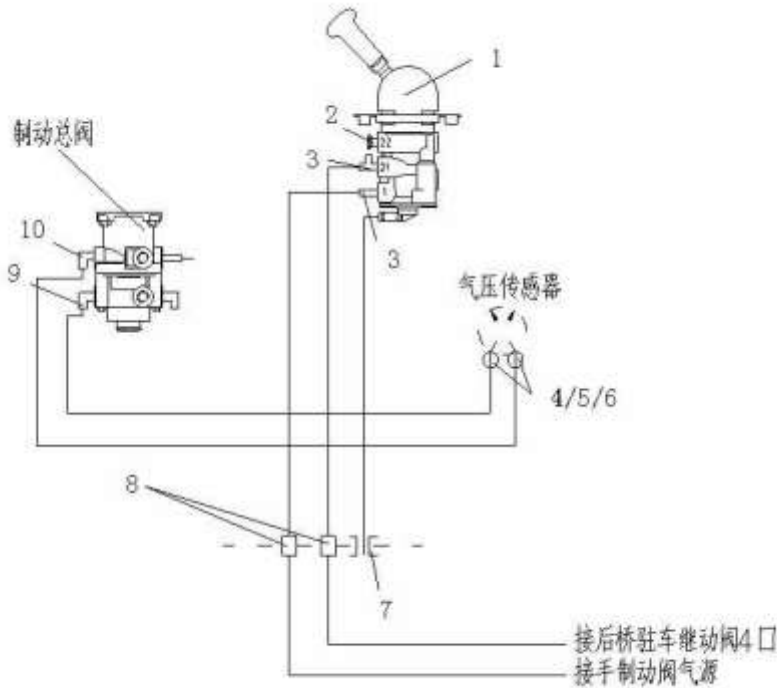


8.09 发动机制动装置（双缸空压机）/Engine Braking Device

序号 No.	零部件图号 Part No.	名称	Part Name	数量 Qty	备注 Remark
1	WG9100360235	带纤维夹层的橡胶软管	Hose	1	
2	WG9112360189	直通接头体（M26/M22）	Nozzle	1	
3	WG9618360205	管子15 空压机/软管	Hose	1	
4	WG9100360183	不锈钢波纹管总成(300mm)	Tube assembly	1	
5	190003989340	软管卡箍	Hose clamp	2	
6	190003559515	管接头用螺母	Nut	2	
7	190003559562	卡套	Ring	2	
8	WG9125360209	螺旋管固定支架	Bracket	1	
9	190003098031	密封垫圈	Gasket	1	
10	WG80 360199	夹子	Clip	3	
11	WG9719360007	Z形支架	Bracket	1	

12	WG97 350169	角形支架	Bracket	2	
13	Q150B0620	六角头螺栓	Bolt	4	
14	Q40106	平垫圈	Washer	4	
15	Q40306	弹簧垫圈	Spring washer	4	
16	Q340B06	I型六角螺母	Nut	4	
17	Q150B1025	六角头螺栓	Bolt	2	
18	Q40310	弹簧垫圈	Spring washer	2	
19	Q40210	大垫圈	Washer	2	
20	Q340B10	六角螺母	Nut	2	

### 8.10 驾驶室制动装置/Brake Device In Cab



### 8.10 驾驶室制动装置/Brake Device In Cab

序号 No.	零部件图号 Part No.	名称	Part Name	数量 Qty	备注 Remark
1	WG9000360522	手制动阀	Hand braking valve	1	
2	WG9000361011	堵塞NG8-M16×1.5	Plug	1	
3	WG9000361307	L型三通接头体NG8/M12×	Nozzle	2	
4	WG9000361108	直通隔壁接头体NG6/M16×	Nozzle	2	
5	WG9000361013	六角薄螺母M16X1.5	Nut	2	
6	WG9000361032	O型圈13X2	O-ring	2	
7	WG9719360018	橡胶护套	Sleeve	1	
8	WG9000361403	组合踏板支架过板接头NG8	Nozzle	2	
9	WG9000361107	直通接头体NG6/NW4	Nozzle	3	
10	WG9000361207	直角接头体NG6/NW4	Nozzle	1	

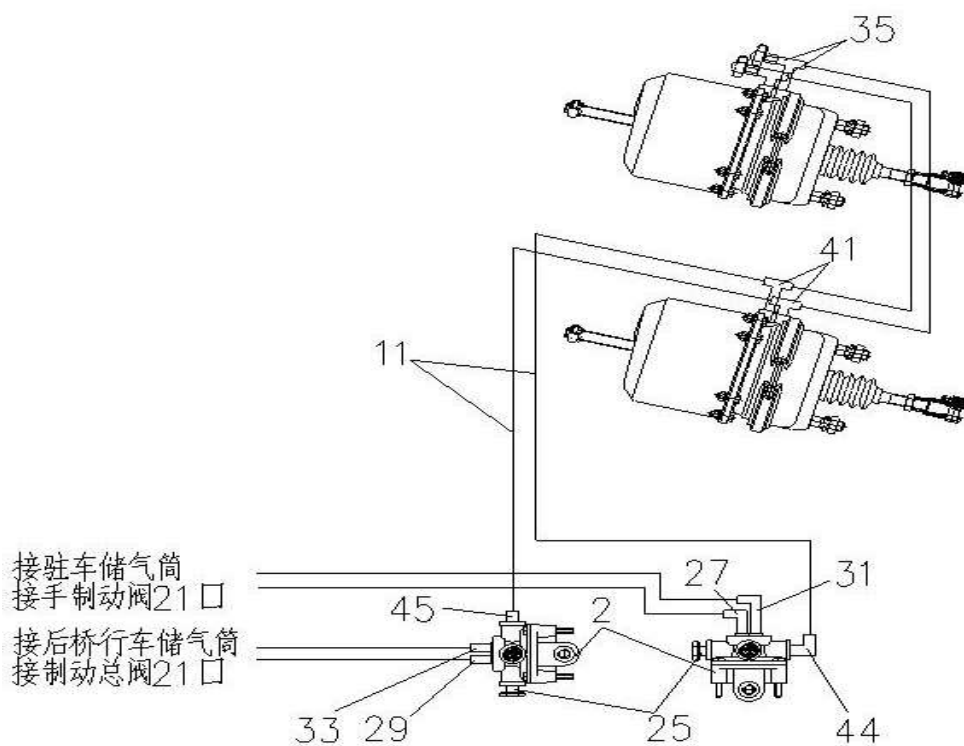






10	Q340B08	1型六角螺母	Nut	4	
11	WG17017360470	制动软管总成	Hose ass.	2	
13	WG9000361004	弹性元件NG8	Elastic part NG8	2	
15	WG9000361005	卡簧NG8	Snap spring NG8	2	
17	WG9000361006	螺母座NG8	Nut seat NG8	2	
19	WG9000361007	弹性元件NG12	Elastic part NG12	4	
21	WG9000361008	卡簧NG12	Snap spring NG12	4	
23	WG9000361009	螺母座NG12	Nut seat NG12	4	
25	WG9000361012	堵塞NG12-M22X1.5	Plug NG12-M22X1.5	2	
27	WG9000361201	直角接头体NG8/NW6	Angle connector NG8/NW6	1	
29	WG9000361106	直通接头体NG8/NW6	Angle connector NG8/NW6	1	
31	WG9000361204	直角接头体NG12/NW9	Connector NG12/NW9	1	
33	WG9000361110	直通接头体NG12/NW12	Connector NG12/NW12	1	

### 8.12 斯太尔单桥制动装置/Brake Device Of Single Rear Axle



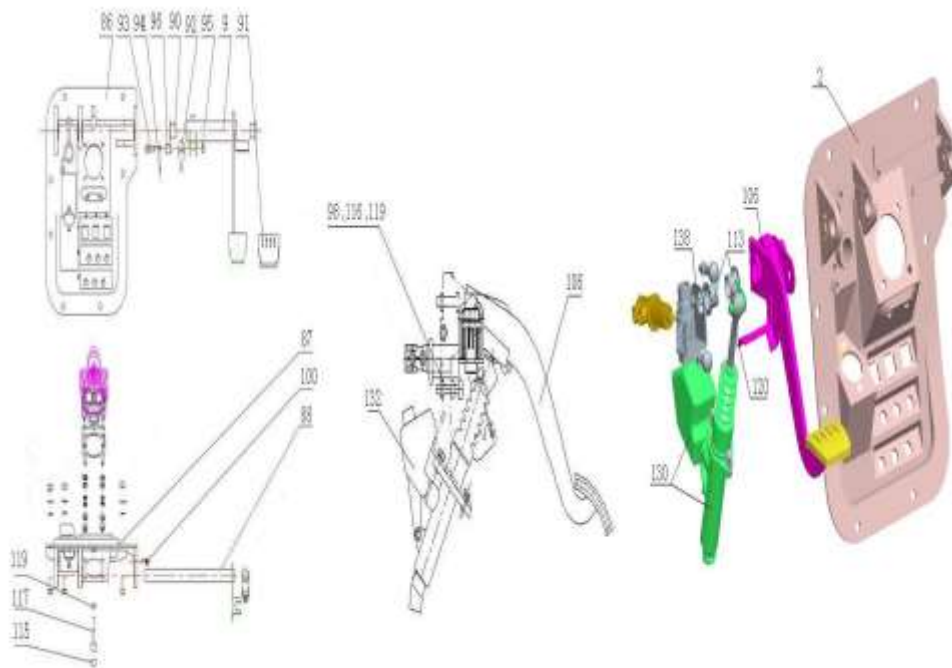
### 8.12 斯太尔单桥制动装置/Brake Device Of Single Rear Axle

序号	零部件图号	名称	Part Name	数量	备注
No.	Part No.			Qty	Remark
35	WG9000361406	T型接头体NW9/NG12/TEST	"T" Connector NW9/NG12/	2	
37	WG9000361022	管螺母L12	Nut L12	2	
39	WG9000361023	竹节式插芯NW9/L12	Connection core NW9/L12	2	
41	WG99100360112	三通接头体	connector	2	
43	190003179785	聚酰胺管(Φ12*1.5)	Plastic pipe (Φ12*1.5)	2	
44	190003559955	直角接头体	Connector	1	



12	WG9123360067	堵头 (2819602003691)	Plug	1	
13	WG9000361011	堵塞NG8-M16×1.5	Plug	1	
72	WG9000361004	弹性元件NG8	Gasket	7	
73	WG9000361005	卡簧NG8	Clip	7	
74	WG9000361006	螺母座NG8	Nut	7	
75	WG9000361007	弹性元件NG12	Gasket	4	
77	WG9000361008	卡簧NG12	Clip	4	
79	WG9000361009	螺母座NG12	Nut	4	
84	AZ9725361040	HOWO组合踏板操纵总成(新	Pedal ass.	1	
86	AZ9725360020	组合支架	Bracket assembly	1	
87	WG9719360099	密封胶带(长1000)	Tape	1	
88	WG9719360051	芯轴总成	Shaft assembly	1	
89	WG9719360055	制动踏板总成	Braking pedal assembly	1	
90	WG9719360060	自润滑衬套	Bushing	2	
91	WG9123230226	踏板橡胶罩	Rubber cover	1	

8.13 HOWO组合踏板操纵装置(新开关/共轨)/Combination Pedal Control Device

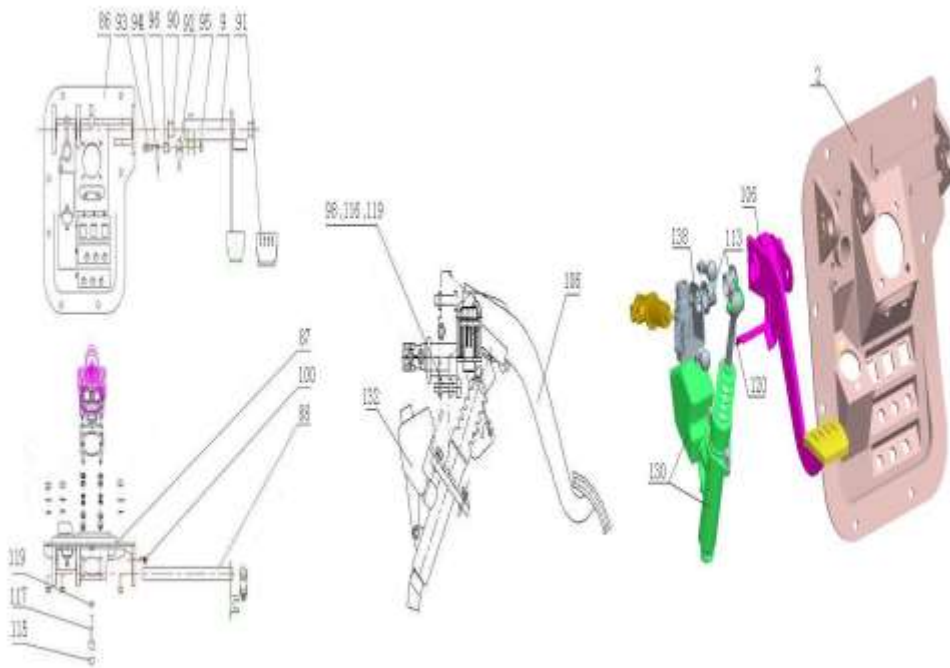


8.13 HOWO组合踏板操纵装置(新开关/共轨)/Combination Pedal Control Device

序号	零部件图号	名称	Part Name	数量	备注
No.	Part No.			Qty	Remark
92	WG9719360063	挺杆	Rod	1	
93	Q173B0845	六角头螺杆带孔螺栓	Bolt	1	
94	Q5002016	开口销	Pin	1	
95	Q341B08	I型六角螺母-细牙	Nut	1	

96	WG9719360062	销轴	Pin	1	
97	Q150B0845	六角头螺栓	Bolt	1	
98	WG9123360067	堵头 (2819602003691)	Plug	1	
99	Q340B08	1型六角螺母	Nut	1	
100	Q1840616	六角法兰面螺栓	Bolt	1	
101	WG9719360005	制动总阀 ( $\Delta p=0.3$ )	Service brake valve	1	
102	Q33208	2型全金属六角锁紧螺母	Nut	4	
103	Q40308	弹簧垫圈	Spring washer	4	
104	AZ9725230010	离合器操纵部分(共轨)	Clutch control section (com	1	
106	WG9719230255	离合器踏板总成	Clutch pedal assembly	1	
107	AZ9123360113	踏板 (2814822520941)	Clutch foot pedal	1	
113	WG9719360060	自润滑衬套	Bushing	2	
114	WG9123230226	踏板橡胶罩	Rubber cover	1	
115	WG9123360067	堵头 (2819602003691)	Plug	2	
116	WG9925230116	限位螺栓	Bolt	1	
117	Q150B0845	六角头螺栓	Bolt	1	

### 8.13 HOWO组合踏板操纵装置(新开关/共轨)/Combination Pedal Control Device

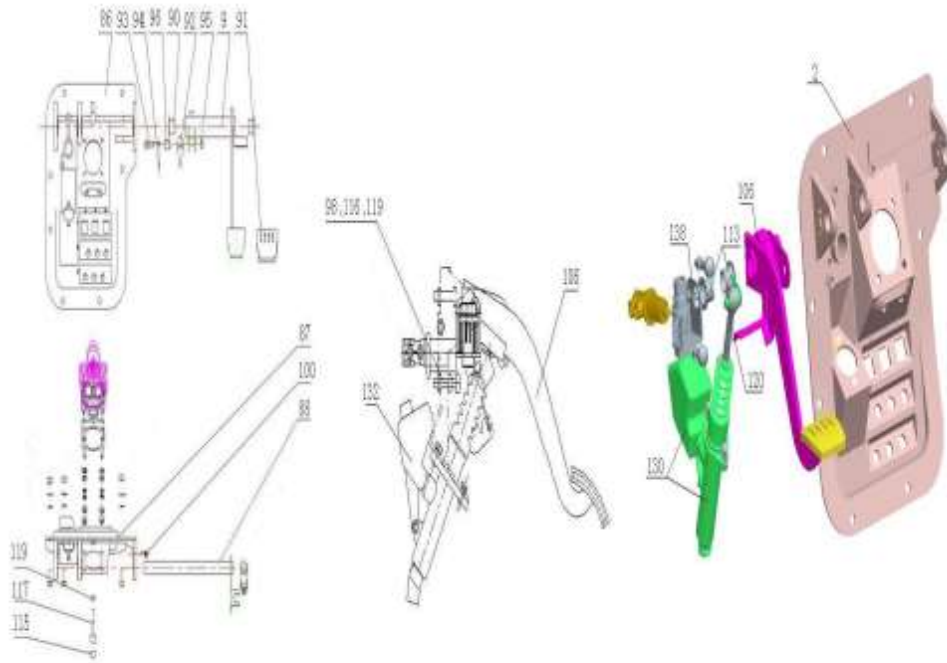


### 8.13 HOWO组合踏板操纵装置(新开关/共轨)/Combination Pedal Control Device

序号	零部件图号	名称	Part Name	数量	备注
No.	Part No.			Qty	Remark
118	Q40308	弹簧垫圈	Spring washer	2	
119	Q340B08	1型六角螺母	Nut	2	
120	WG9719230228	销轴总成	Pin shaft ass.	1	

123	Q150B0616	六角头螺栓	Bolt	1	
124	Q40106	平垫圈	Washer	1	
125	Q40306	弹簧垫圈	Spring washer	1	
126	Q340B06	I型六角螺母	Nut	1	
127	WG9719230222	离合器总泵推杆	Rod ass.	1	
128	WG9123230053	无内圈滚针轴承	Needle bearing	1	
129	WG9719230229	垫圈	Washer	2	
130	WG9719230023	离合器总泵及储油罐总成	Clutch master cylinder and t	1	
133	WG9719230231	弹簧座	Base	1	
134	Q150B0820	六角头螺栓	Bolt	2	
135	Q40108	平垫圈	Washer	2	
136	Q40308	弹簧垫圈	Spring washer	2	
137	AZ9719230232	回位弹簧	Spring	1	
138	WG9719230058	信号开关支架	Bracket	1	
139	Q150B0620	六角头螺栓	Bolt	1	
140	Q40306	弹簧垫圈	Spring washer	1	
141	Q40106	平垫圈	Washer	1	

8.13 HOWO组合踏板操纵装置(新开关/共轨)/Combination Pedal Control Device



8.13 HOWO组合踏板操纵装置(新开关/共轨)/Combination Pedal Control Device

序号	零部件图号	名称	Part Name	数量	备注
No.	Part No.			Qty	Remark
142	WG9718710005	离合器开关	Clutch switch	1	
143	WG9719230021	密封堵	Plug	1	

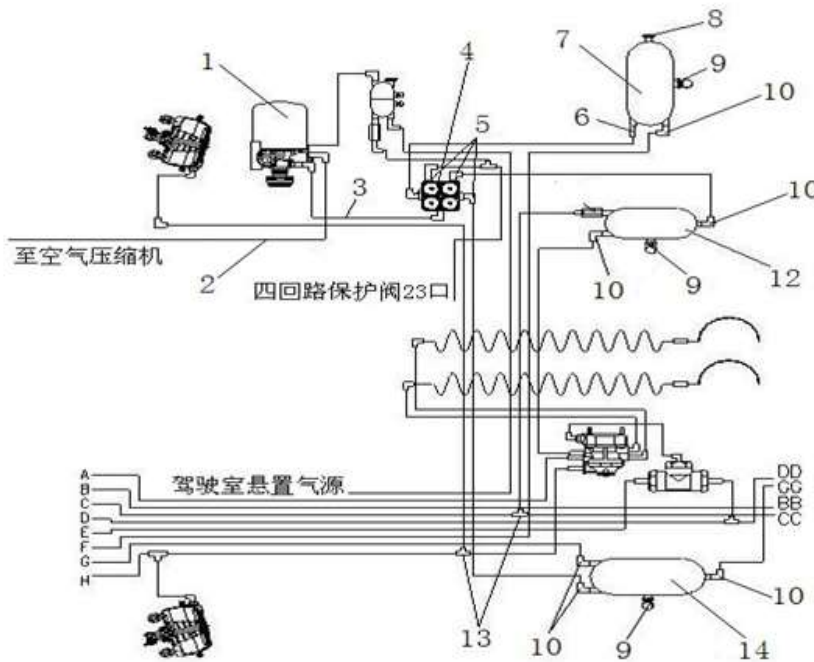






No.	Part No.	名称	Part Name	Qty	Remark
1	WG9000360521	空气干燥器	Airdryer	1	
2	WG9625360003	管子15总成 软管/干燥器	Pipe	1	
3	WG9625360011	管子15总成 软管/直通	Pipe	1	
4	WG9000360523	四回路保护阀	4-circuit protecting valve	1	
5	WG9000361306	T型三通接头体NW9/NG12/1	Nozzle	2	
6	WG9100362001	卡套式直通接头体	Nozzle	1	
7	WG9000360701	储气筒总成Φ246/30L	Air reservoir	2	
8	Q150B0620	六角头螺栓	Screw	2	
9	WG9000361402	放水阀	Draining valve	6	
10	WG9000361101	直通接头体NG12/NW9	Nozzle	5	
11	WG9000360700	储气筒总成Φ246/20L	Airreservoir	2	
12	WG9000361319	T型三通接头体2-NW9/NW6	Nozzle	1	
13	WG9000360712	储气筒总成双腔Φ246/20	Air Reservoir (20L+5L)	1	
14	190003171392	塑料紧固带	Cable binder	15	
15	190003179046	穿线护套	Shield sleeve	4	
16	190003179781	聚酰胺管 (Φ8*1)	Plastic tube	23	
17	190003179785	聚酰胺管 (Φ12*1.5)	Plastic tube	22	
18	190003559385	隔壁直通接头体2-M22×1	Nozzle	1	
19	190003559515	管接头用螺母	Nut	4	
20	190003559562	卡套	Cutting sleeve	4	

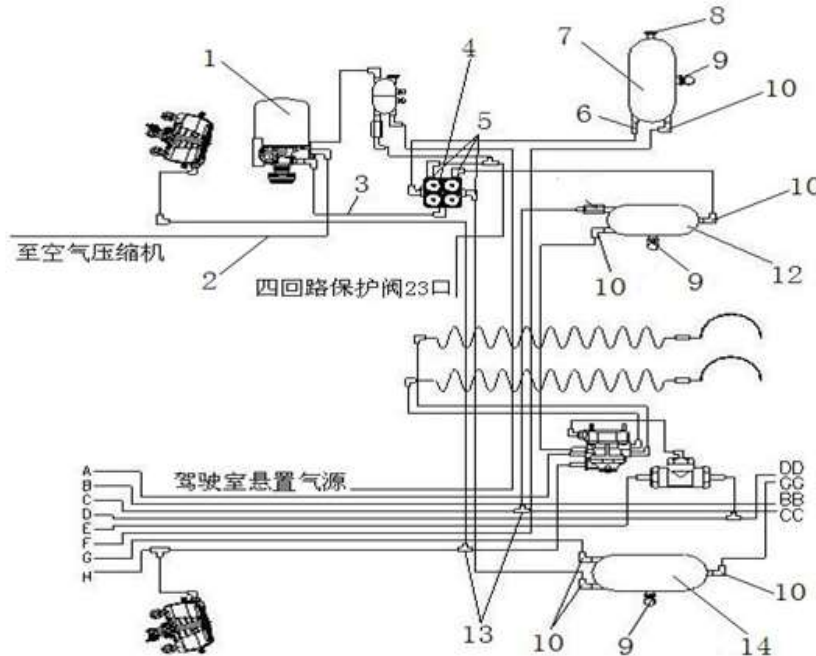
### 8.16 制动装置/Braking device



### 8.16 制动装置/Braking device

序号	零部件图号	名称	Part Name	数量	备注
No.	Part No.			Qty	Remark
21	190003989340	软管卡箍	Hose retainer	1	
22	199100360135	隔环	Spacer	10	
23	AZ9003179031	穿线护套	Shield sleeve	3	
24	AZ9719360013	四回路保护阀支架	Bracket	1	
25	Q150B0818	六角头螺栓	Screw	2	
26	Q150B0825	六角头螺栓	Screw	12	
27	Q150B1025	六角头螺栓	Screw	7	
28	Q150B1035	六角头螺栓	Screw	2	
29	Q151C1230	六角头螺栓(细牙)	Screw	3	
30	Q218B0880	内六角圆柱头螺钉	Screw	10	
31	Q340B06	I型六角螺母	Nut	2	
32	Q340B08	I型六角螺母	Nut	14	
33	Q340B10	六角螺母	Nut	9	
34	Q40106	平垫圈	Washer	2	
35	Q40108	平垫圈	Washer	12	
36	Q40110	平垫圈	Washer	2	
37	Q40306	弹簧垫圈	Spring washer	2	
38	Q40308	弹簧垫圈	Spring washer	12	
39	Q40310	弹簧垫圈	Spring washer	9	
40	Q40312	弹簧垫圈	Spring washer	3	

### 8.16 制动装置/Braking device



### 8.16 制动装置/Braking device

序号	零部件图号	名称	Part Name	数量	备注
No.	Part No.			Qty	Remark
41	WG09 190017	拉紧销	Tension bolt	10	
42	WG17017361000	螺旋形护管	Protect pipe	4	
43	WG700 550013	张紧销	Tension bolt	10	
44	WG80 360083	支承板	Plate	1	
45	WG9000360509	溢流阀0.65MPa无回流	Overflow valve	1	
46	WG9000361004	弹性元件NG8	Connector NG8	2	
47	WG9000361005	卡簧NG8	Snap spring NG8	2	
48	WG9000361006	螺母座NG8	Nut seat NG8	2	
49	WG9000361007	弹性元件NG12	Connector NG12	18	
50	WG9000361008	卡簧NG12	Snap spring NG12	18	
51	WG9000361009	螺母座NG12	Nut seat NG12	18	
52	WG9000361012	堵塞NG12-M22X1.5	Plug	3	
53	WG9000361015	六角薄螺母M22X1.5	Nut	2	
54	WG9000361016	支撑垫圈M22X1.5	Ring	3	
55	WG9000361017	O型圈20.3X2.4	O-ring	3	
56	WG9000361106	直通接头体NG8/NW6	Nozzle	2	
57	WG9000361201	直角接头体NG8/NW6	Nozzle	2	
58	WG9000361202	直角接头体NG12/NW6	Nozzle	2	
59	WG9000361203	直角接头体NG12/NW12	Nozzle	2	
60	WG9000361204	直角接头体NG12/NW9	Nozzle	10	

### 8.16 制动装置/Braking device

